

線上恒壓餘氯儀

操作說明書



目 錄

序言	1
功能特性	1
技術規格	2
安裝說明	3
安裝尺寸	3
嵌入式安裝	4
壁掛式安裝	4
接線說明	5
按鍵說明	6
螢幕顯示說明	7
選單結構	8
校正	10
MODBUS RTU 基本訊息	12
日常維護	19
常見問題	20
保固	21
注意事項	22

序言

感謝您對我們的支持。請在使用前，詳細閱讀使用說明書，幫助您正確使用本公司產品。

在收到儀器時，請小心打開包裝，檢查儀器及配件是否因運送而損壞，配件是否齊全，如發現異常，請聯繫我公司售後服務部門或地區客服中心，並保留包裝物，以便寄回處理。

接線或修理應由專業人員來完成，並且只對斷電的儀器進行操作。

一旦儀器安全出現問題，立即將儀器斷電，以防止任何無意操作。

例如，當出現下列情況時可能為

非安全狀態：

- 1) 儀器出現明顯的損壞
- 2) 儀器無法正常運行或提供指定的測量
- 3) 儀器在溫度超過70°C的環境中存放了較長時間

該儀器必須按照當地相關的規範由專業人員來安裝，遵守該儀器的技術說明書。

功能特性

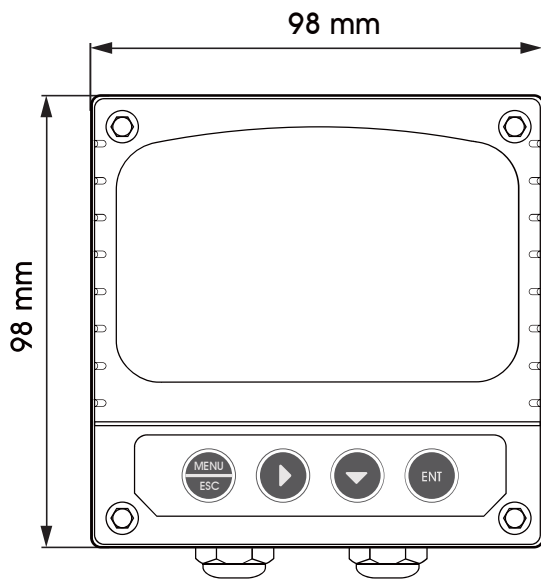
線上餘氯儀是帶微處理器的水質線上監測控制儀。該儀表廣泛用於飲用水處理廠、飲用水分佈網、游泳池、水質處理工程、汙水處理、水質等各個行業過程，對水溶液中的餘氯值和溫度值進行連續監測和控制。

- LCD彩色液晶顯示
- 智慧選單操作
- 多種自動標定功能
- 手動或自動溫度補償
- 兩組繼電器控制開關
- 高限、低限、遲滯量控制
- 4-20mA&RS485多種輸出方式
- 同介面顯示離子濃度、溫度、電流等
- 可設密碼保護防止非工作人員誤操作

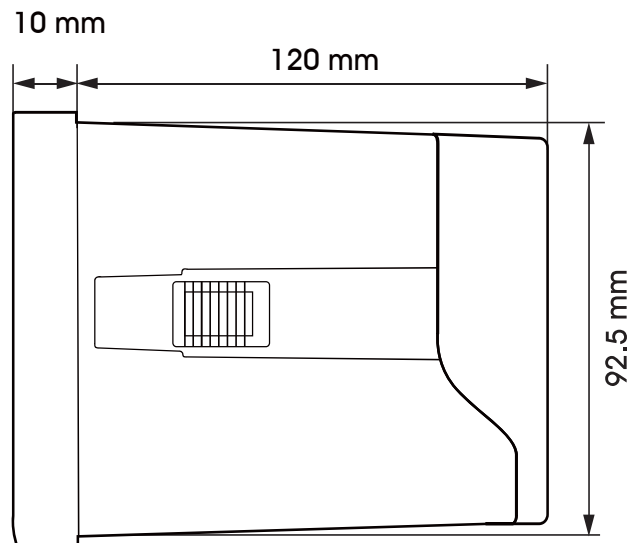
技術規格

測量範圍	0.005~20.00mg/L ; 0.005~20.00ppm
測量原理	恒壓式/電位法
解析度	0.001mg/L ; 0.001ppm
基本誤差	±1%F.S
溫度	0~50.0°C
溫度解析度	0.1°C
溫度誤差	±0.3°C
自動或手動溫補範圍	0~60°C
溫度補償	自動或手動
電極殘餘信號	<1‰;
回應時間 (終值90%)	25°C時 < 60S; 35°C時 < 30S;
穩定性	在常壓恒溫下, 每星期漂移 < 2%F•S;
電流輸出	2路4~20mA, 20~4mA, 0~20mA (負載電阻 < 750Ω)
通訊輸出	RS485 Modbus RTU
繼電器控制觸點	兩組:3A 250VAC, 3A 30VDC
選配供電電源	85~265VAC, 9~36VDC, 功率:≤3W
工作環境	除地球磁場外周圍無強磁場干擾。
環境溫度	-10~60°C
相對濕度	不大於90%
防護等級	IP65
儀器重量	0.6kg
儀器外型尺寸	98×98×130mm
安裝開孔尺寸	92.5×92.5mm
儀器安裝方式	嵌入式、壁掛式

安裝說明

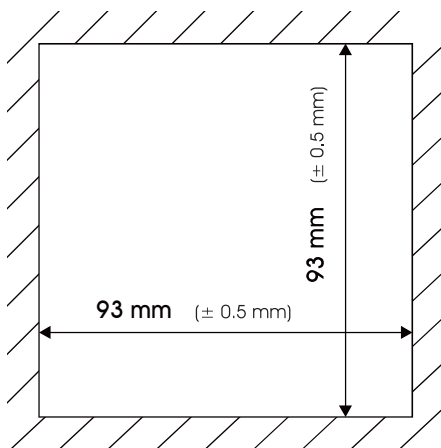


儀器外形尺寸

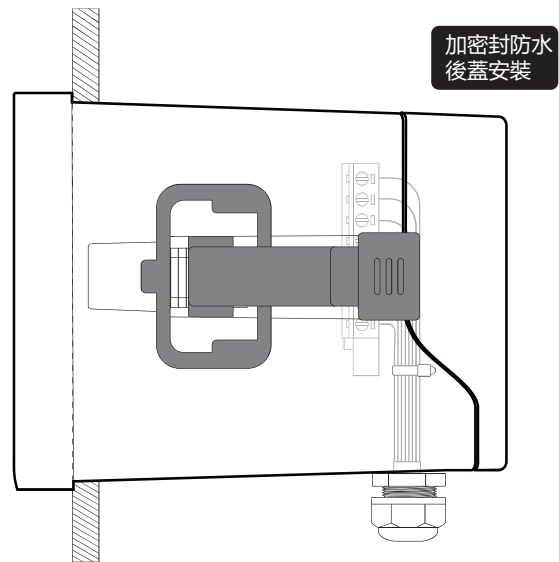


儀器外形尺寸 (側視)

嵌入式安裝

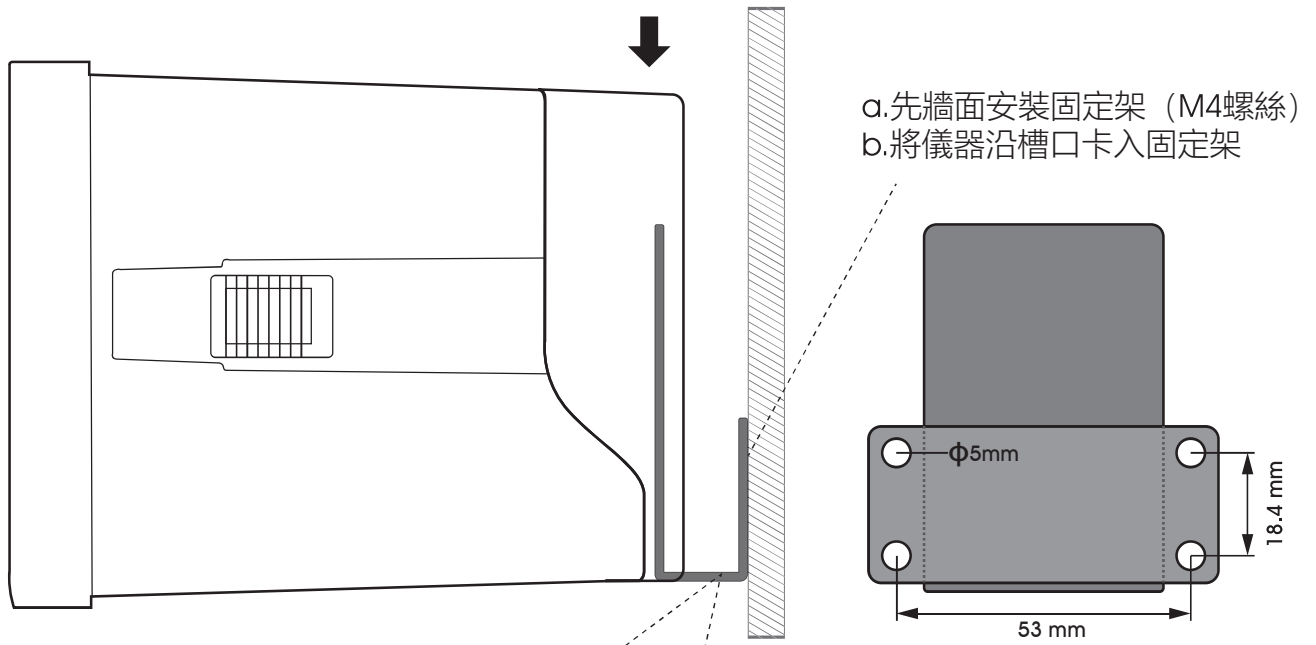


嵌入式安裝開孔尺寸



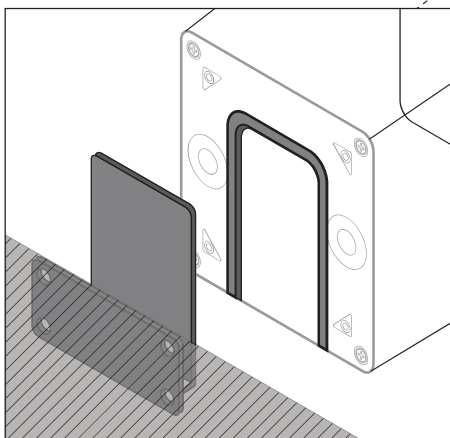
將儀器嵌入方孔中，用配置的卡扣固定即可。

壁掛式安裝

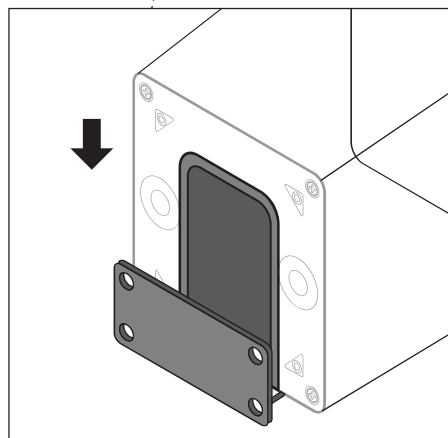


壁掛式安裝示意圖

固定架尺寸圖

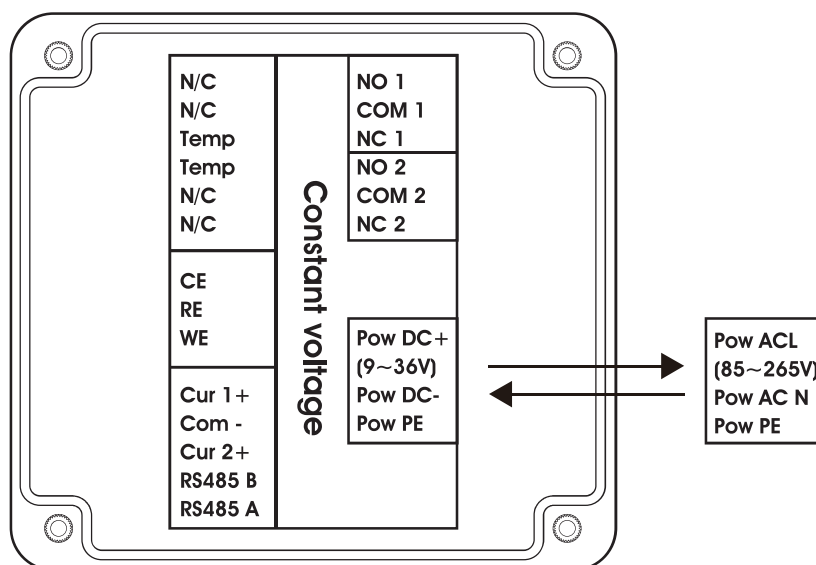


先牆面安裝固定架



將儀器沿槽口卡入固定架

接線說明



接線端子	功能	接線端子	功能
Temp	溫度電極輸入	NO 1	繼電器1常開觸點
Temp	溫度電極輸入	COM 1	繼電器1觸點
		NC 1	繼電器1常閉觸點
CE	恒壓餘氯	NO 2	繼電器2常開點
RE	恒壓餘氯	COM 2	繼電器2觸點
WE	恒壓餘氯	NC 2	繼電器2常閉觸點
Cur 1+	電流輸出端1 正極	Pow DC+ (9~36V)	直流供電正
Com -	電流輸出公共端	Pow DC-	直流供電負
Cur 2+	電流輸出端2 正極	Pow PE	地線
RS485 B	通訊端	Pow ACL (85~265V)	火線
RS485 A	通訊端	Pow AC N	零線
		Pow PE	地線

電氣連接

儀器與電極的連接：供電電源、輸出信號、繼電器觸點與儀器底板的連接，電極固定的電纜線引線長度常規為5-10米，接線端部有帶標號的插片，將其插入儀器後端字元相同的接線端擰緊即可。

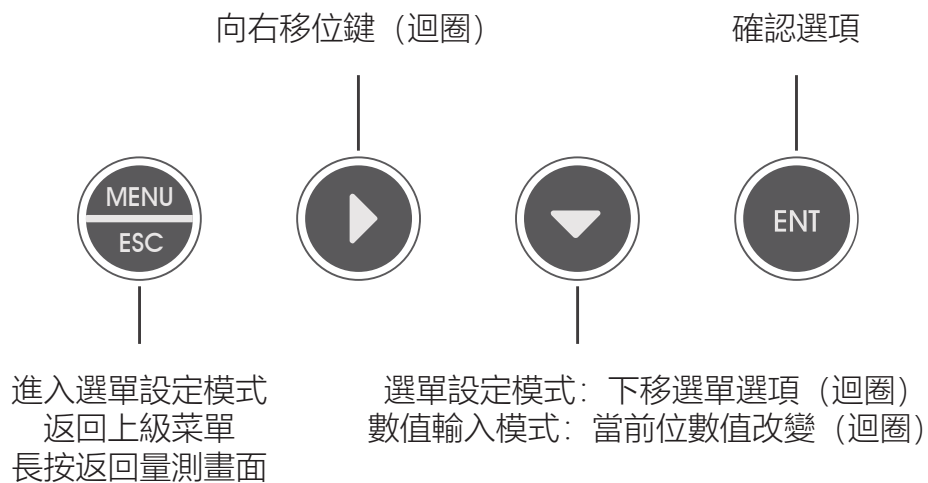
按鍵說明

按鍵操作提示：

短按：短按為按下後立即鬆開按鍵。（下文中不注明則為短按）

長按：長按為按下按鍵3秒後鬆開按鍵。

按住：按住為按下按鍵不放，並在一定時間後加速，直到資料調整到使用者需要值時再鬆開按鍵。



螢幕顯示說明

使用前應檢查所有的管路連接及電氣連接，接通電源後儀器顯示如下圖。

主測值+單位 儀器類型

溫度值+單位
自動溫補模式

繼電器一
【藍色為關閉
紅色為開啟】

繼電器二
【藍色為關閉
紅色為開啟】

電流一
電流二
【切換顯示】

量測模式

校正模式

設置模式

選單結構

以下為該機器功能表結構，按【MENU】鍵進入功能表設置模式：
 如果顯示器提示您輸入校正安全密碼，請按【▼】或【▶】鍵，設置校正安全密碼，
 然後按【ENT】鍵，確認校正安全密碼。初始密碼無，直接【ENT】鍵進入。

設置	電極設置	電極類型設置	FCL	
		單位設置	mg/L ppm	
	溫度設置	溫度感測器	NTC2252kΩ	
			NTC10kΩ	
			PT100	
			PT1000	
		溫度偏置		
		溫度輸入	自動 手動	
	溫度單位	°C °F		
	校正	標液校正	第一點校正	0.01 (預設值可修改)
第二點校正			2 (預設值可修改)	
第三點校正			5 (預設值可修改)	
第四點校正			10 (預設值可修改)	
第五點校正			20 (預設值可修改)	
校正修正			第一電壓 第二電壓 第三電壓 第四電壓 第五電壓	
現場校正		現場校正		
		偏置調整		
		線性調整		
警報設置		繼電器一	開關狀態	常開 常閉
			指定類型	高限警報 低限警報
	極限值設定			
	滯後量			
	繼電器二	開關狀態	常開 常閉	
		指定類型	高限警報 低限警報	
		極限值設定		
		滯後量		

輸出	電流一	通道選擇	主測 溫度
		輸出選擇	4-20mA
			0-20mA
			20-4mA
	上限值		
	下限值		
	電流二	通道選擇	主測 溫度
		輸出選擇	4-20mA
			0-20mA
			20-4mA
	上限值		
	下限值		
	RS485設置	串列傳輸速率	4800 BPS
			9600 BPS
			19200 BPS
		校驗位	無校驗
奇數同位檢查			
偶校驗			
停止位	一位		
	二位		
網路節點			
系統設置	系統文字	中文	
		英文	
	顯示設定	顯示速率	低
			標準
			中
	背光選擇	高	
		節能	
	信息	版本訊息	19-1.0
		密碼設置	0000
		產品序列	
	出廠設置	取消	
		確定	
	電流校正	電流一4mA	(將電流表正負兩端分別接入儀器電流一或者電流二輸出端, 使用【▼】鍵將電流對應調整為4mA 或 20mA 【ENT】鍵確認。)
		電流一20mA	
		電流二4mA	
電流二20mA			
繼電器測試	繼電器一	(分別選擇兩組繼電器, 聽到繼電器兩次開關聲音, 即表示繼電器正常。)	
	繼電器二		

校正

按【MENU】進入設置模式，選擇校正方式：

校正	標液校正	第一點校正	輸入已知標液值 (例如: 0.01 mg/L)
		第二點校正	輸入已知標液值 (例如: 2 mg/L)
		第三點校正	輸入已知標液值 (例如: 5 mg/L)
		第四點校正	輸入已知標液值 (例如: 10 mg/L)
		第五點校正	輸入已知標液值 (例如: 20 mg/L)
	現場校正	現場校正	
		偏置調整	
		線性調整	

標液校正

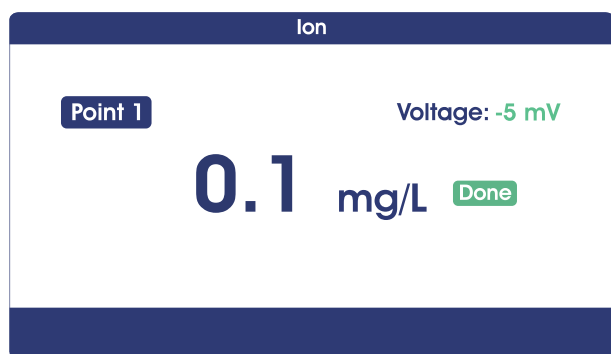
此項功能用於校正感測器的5個校正點，出廠時已校正，用戶可直接使用。

如需校正，請準備5種已知量程的適合標準液，按【MENU】進入設置模式，選擇校正點，修改或輸入對應校正值。設置好校正值後，【ENT】確認並進入校正畫面。

(若機器已校正，進入校正畫面為檢視校正狀態，按【▼】鍵切換校正點的校正狀態，需要重新校正該點，該狀態下再按【ENT】鍵，進入重新校正。)

標液校正共五點校正，可任意幾點校正(至少校正一點)，在標液校正模式下按【▼】鍵切換校正點，【ENT】鍵開始校正。

如果顯示器提示您輸入校正安全密碼，請按【▼】或【▶】鍵，設置校正安全密碼，然後按下【ENT】鍵，確認校正安全密碼。



校正畫面

第一點校正：進入校正模式後，儀器顯示如上圖，儀器主數值顯示設定的第一點已知標液值，將電極置入對應值的標液，畫面左側會顯示相應的電壓mV值及校正狀態。

校正完成後，畫面右側會顯示校正完成 (Done)。

若校正下一點，按【▼】鍵切換校正點。

若只需一點校正，校正完成後，按【MENU】鍵返回上級選單。

校正過程中，畫面右側會顯示校正狀態。Done 表示校正成功，Calibrating 表示校正中，Err 校正失敗。

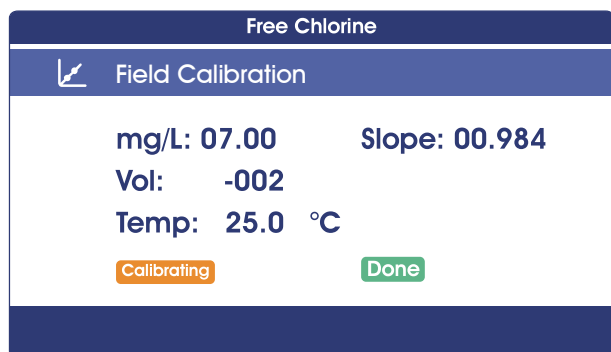
現場校正

選擇現場校正方式：【線性校正】、【偏置調整】、【線性調整】。

現場校正

將實驗室或掌上型儀器化驗出的資料登錄到此項當中，儀器會自動修正資料。

使用【▼】【▶】鍵輸入濃度資料，按【ENT】鍵開始校正，數值下方顯示校正中 Calibrating 圖示，校正完成後，顯示 Done 圖示。後可直接按【MENU】鍵退出。



偏移調整

將實驗室或掌上型儀器化驗出的資料與儀器測量資料做對比，如有誤差可通過此功能修改誤差資料。

線性調整

“現場校正”後的線性值會保存在此項中，出廠資料為 **1.00**。

MODBUS RTU 基本訊息

概述

此文檔硬體版本號為 V2.0；軟體版本號為 V5.9 及以上。本文檔詳細介紹了 MODBUS RTU 介面，目標物件是軟體程式師。

MODBUS 指令結構

本文檔中的資料格式說明：

二進位顯示，尾碼用 B，例如：10001B

十進位顯示，無任何前尾碼，例如：256

十六進位顯示，首碼用 0x，例如：0x2A

ASCII 字元或 ASCII 字串顯示，例如：“YL0114010022”

指令結構

MODBUS 應用協定定義了簡單協定資料單元(PDU)，與基礎通訊層無關：



圖 1: MODBUS 協定資料單元

特定匯流排或網路上的 MODBUS 協定映射介紹了協定資料單元的附加欄位。啟動 MODBUS 交換的用戶端創建 MODBUS PDU；隨後添加域，建立正確的通訊 PDU。

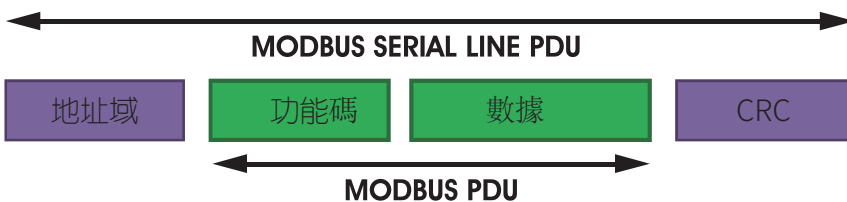


圖 2: 串列通訊的 MODBUS 結構

在 MODBUS 串列線上，位址域僅包含從儀器位址。提示：

儀器位址範圍是 1...247

在主機發送的請求幀的位址域中設置從機的儀器位址。從機回饋反應時，將自己的儀器位址放置在反應幀的地址域中，使得主站知道哪個從機回饋反應的。

功能碼指示伺服器執行的操作類型。

CRC 域是“冗餘校驗”計算結果，按照訊息內容執行。

MODBUS RTU 傳輸模式

儀器使用 RTU(遠端終端機單元)模式進行 MODBUS 串列通訊時，每條訊息的 8 位元字節包含兩個 4 位元十六進位字元。此模式的主要優點是具有更大的字元密度，比相同串列傳輸速率的 ASCII 模式具有更好的資料輸送量。每條訊息必須以連續的字串傳輸。

在 RTU 模式中的每個字節的格式(11 位)：

編碼系統：8 位元二進位

報文中每個 8 位元字節含有兩個 4 位元十六進位字元(0-9、A-F)

每個字節中的位元：1 個起始位

8 個資料位元，先發最低有效位無同位檢查位元

2 位停止位

串列傳輸速率：9600bps

字元是如何串列傳送的：

每個字元或字節均由此順序發送(從左到右) 最低有效位(LSB).....最高有效位(MSB)

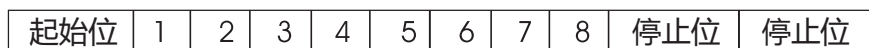


圖 3: RTU 模式位元序列

檢查域結構：迴圈冗餘校驗(CRC16)

結構說明：

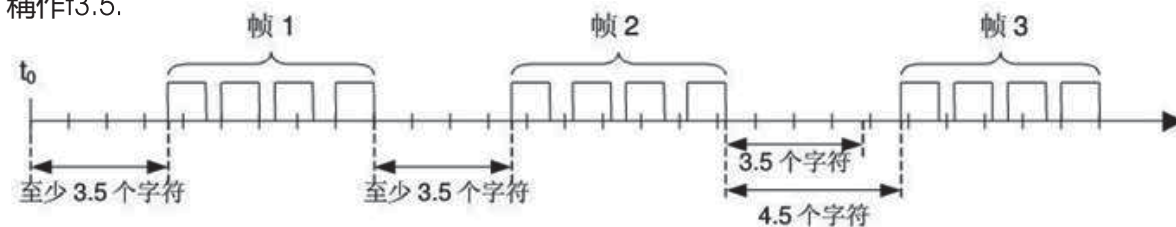
從儀器位址	功能碼	數據	CRC	
1 個字節	1 個字節	0...252 字節	2 個字節	
			CRC 低字節	CRC 高字節

圖 4: RTU 訊息結構

MODBUS 幀最大為 256 字節

MODBUS RTU 信息幀

在 RTU 模式，報文幀由時長至少為 3.5 個字元時間的空間間隔區分，在後續部分，這個時間區間被稱作 t3.5。



起始	地址	功能代碼	数据	CRC校驗	结束
≥3.5个字符	8位	8位	Nx8位	16位	≥3.5个字符

圖 5: RTU 報文幀

整個報文幀必須以連續的字元流發送。

兩個字元之間的停頓時間間隔超過 1.5 個字元時，訊息幀認為不完整，接收方不接收此訊息幀。

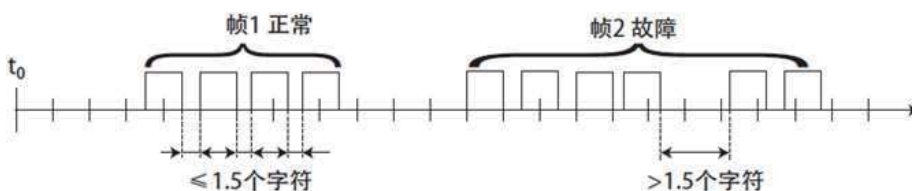


圖 6: 幀的資料傳輸

MODBUS RTU CRC 校驗

在 RTU 模式包含一個對全部報文內容執行的，基於迴圈冗餘校驗(CRC)演算法的錯誤檢測域。CRC 域檢查整個報文的內容，不管報文有無同位，均執行此校驗。CRC 域包含由兩個 8 位元字節組成的一個 16 位值。採用 CRC16 校驗。低字節在前，高字節在後。

MODBUS RTU 儀器中的實施

根據官方 MODBUS 定義，由 3.5 個字元間隔觸發指令開始，同樣，指令結束也通過 3.5 個字元間隔表示。儀器位址和 MODBUS 功能代碼有 8 位。資料字串包含 $n \times 8$ 位元，資料字串包含寄存器的起始位址和讀/寫寄存器的數量。CRC 校驗為 16 位。

數值	開始	儀器位址	功能碼	數據	總和校驗		結束
	在 3.5 個字節期間無信號	1-247 1	符合 MODBUS 規範的功能碼	符合 MODBUS 規範的資料	CRCL	CRCL	在 3.5 個字元期間無信號
字節	3.5		1	n	1	1	3.5

圖 7: 資料傳輸的 MODBUS 定義

儀器的 MODBUS RTU 功能碼

儀器僅使用兩個 MODBUS 功能碼:

0x03: 讀保持寄存器 0x10: 寫多重寄存器

MODBUS 功能碼 0x03: 讀保持寄存器

此功能碼用於讀取遠端儀器的保持寄存器的連續塊內容。請求 PDU 指定開始寄存器位址和寄存器數量。從零開始定址寄存器。因此，定址寄存器 1-16 為 0-15。反應訊息中的寄存器資料按照每個寄存器兩個字節打包。對於每個寄存器，第一個字節包含高位比特，第二個字節包含低位元比特。

請求

功能碼	1 個字節	0x03
開始位址	2 個字節	0x0000...0xffff
讀取寄存器數量	2 個字節	1...125

圖 8: 讀取保持寄存器請求幀

反應

功能碼	1 個字節	0x03
開始位址	2 個字節	0x0000...0xffff
讀取寄存器數量	2 個字節	1...125

$N =$ 寄存器數量

圖 9: 讀取保持寄存器反應幀

下面以讀取保持寄存器 108-110 為例說明請求幀和反應幀。(寄存器 108 的內容唯讀，為兩個字節數值 0X022B，寄存器 109-110 內容為 0X0000 和 0X0064)

請求幀		反應幀	
數制	(十六進位)	數制	(十六進位)
功能碼	0x03	功能碼	0x03
開始位址(高字節)	0x00	字節數	0x06
開始位址(低字節)	0x6B	寄存器值(高字節) (108)	0x02
讀取寄存器數量(高字節)	0x00	寄存器值(低字節) (108)	0x2B
讀取寄存器數量(低字節)	0x03	寄存器值(高字節) (109)	0x00
		寄存器值(低字節) (109)	0x00
		寄存器值(高字節) (110)	0x00
		寄存器值(低字節) (110)	0x64

圖 10: 讀取保持寄存器請求幀和反應幀實例

MODBUS 功能碼 0x10：寫多重寄存器

此功能碼用於向遠端儀器中寫入連續寄存器(1...123 個寄存器)塊，在請求資料幀中指定寫入的寄存器值。資料以每個寄存器兩個字節存取。反應幀返回功能碼，開始位址和寫入的寄存器的數量。

請求

功能碼	1 個字節	0x10
開始位址	2 個字節	0x0000...0xffff
輸入寄存器數量	2 個字節	0x0001...0x0078
字節數	1 個字節	N×2
寄存器值	N×2 個字節	值

N = 寄存器數量

圖 11: 寫多重寄存器請求幀

反應

功能碼	1 個字節	0x10
開始位址	2 個字節	0x0000...0xffff
寄存器數量	2 個字節	1...123(0x7B)

N = 寄存器數量

圖 12: 寫多重寄存器反應幀

下面以寫入數值0x000A 和0x0102 至開始位址為2 的兩個寄存器中為例說明請求幀和反應幀。

請求幀	(十六進位)	反應幀	(十六進位)
數制	0x10	數制	0x10
功能碼	0x00	功能碼	0x00
開始位址(高字節)	0x01	開始位址(高字節)	0x01
開始位址(低字節)	0x00	開始位址(低字節)	0x00
輸入寄存器數量(高字節)	0x02	輸入寄存器數量(高字節)	0x02
輸入寄存器數量(低字節)	0x04	輸入寄存器數量(低字節)	
字節數	0x00		
寄存器值(高字節)	0x0A		
寄存器值(低字節)	0x01		
寄存器值(高字節)	0x02		
寄存器值(低字節)			

圖 13: 寫多重寄存器請求幀和反應幀實例

儀器中的資料格式

概述

浮點數

定義: 浮點數, 符合 IEEE 754(單精確度)

說明	符號	指數	尾數	尾數
位	31	30...23	22...0	22...0
指數偏差	127			

圖 14: 浮點數單精確度定義(4 個字節, 2 個 MODBUS 寄存器)

實例: 將十進位數字 17.625 編譯成二進位數字

步驟 1: 將十進位形式表示的 17.625 轉換成二進位形式的浮點數

先求整數部分的二進位表示

$17_{十進位} = 16 + 1 = 1 \times 2^4 + 0 \times 2^3 + 0 \times 2^2 + 0 \times 2^1 + 1 \times 2^0$

所以整數部分 17 的二進位表示為 10001B

再求小數部分的二進位表示

$0.625 = 0.5 + 0.125 = 1 \times 2^{-1} + 0 \times 2^{-2} + 1 \times 2^{-3}$

所以小數部分 0.625 的二進位表示為 0.101B

所以十進位形式表示的 17.625 的二進位形式的浮點數為 10001.101B

步驟 2: 移位求指數。

將 10001.101B 向左移, 直到小數點前只剩下一位, 得到 1.0001101B,

而 $10001.101B = 1.0001101B \times 2^4$ 。

所以指數部分為 4, 加上 127, 變為 131, 其二進位表示為 10000011B,

步驟 3: 計算尾數

去除 1.0001101B 的小數點前的 1 得到尾數為 0001101B (因為小數點前必定為 1, 所以 IEEE 規定只記錄小數點後面的就可以), 針對 23 位尾數的重要說明: 第一位(即隱藏位)不編譯。隱藏位是分隔符號左側的位, 此位通常被設置為 1 並抑制。

步驟 4: 符號位元定義

正數的符號位元為 0, 負數的符號位元為 1, 所以 17.625 的符號位元為 0。

步驟 5: 轉化為浮點數

1 位元符號 + 8 位元指數 + 23 位尾數

0 10000011 00011010000000000000000B (對應十六進制表示為 0x418D0000)

參考代碼:

1、如果用戶使用的編譯器有實現此功能的庫函數則可以直接調用此庫函數, 例如使用的是 C 語言, 那麼可以直接調用 C 庫函數 memcpy 獲取一個浮點數在記憶體中存儲格式的整數表示;

例如: float floatdata; //被轉化的浮點數

void* outdata;

memcpy(outdata, &floatdata, 4);

假如 floatdata = 17.625

若為小端存儲模式則執行完上面的語句後則

位址單元 outdata 存儲的資料為 0x00

位址單元(outdata+1) 存儲的資料為 0x00

位址單元(outdata+2) 存儲的資料為 0x8D

位址單元(outdata+3) 存儲的資料為 0x41

若為大端存儲模式則執行完上面的語句後
 位址單元 outdata 存儲的資料為 0x41
 位址單元(outdata+1) 存儲的資料為 0x8D
 位址單元(outdata+2) 存儲的資料為 0x00
 位址單元(outdata+3) 存儲的資料為 0x00

2、如果用戶使用的編譯器沒有實現此功能的庫函數則可以用如下的函數實現此功能:

```
void memcpy(void *dest,void *src,int n)
{
char *pd = (char *)dest; char *ps = (char *)src;
for(int i=0;i<n;i++)      *pd++ = *ps++;
}
然後同上進行調用 memcpy(outdata,&floatdata,4);
```

實例: 將二進位浮點數 0100 0010 0111 1011 0110 0110 0110 0110B 編譯為十進位數字

步驟 1: 將二進位浮點數 0100 0010 0111 1011 0110 0110 0110 0110B

分為符號位元、指數位元和尾數位

0 10000100 11110110110011001100110B

1 位元符號 + 8 位元指數 + 23 位元尾數符號位元 S: 0 表示正數

指數位 E: $10000100B = 1 \times 2^7 + 0 \times 2^6 + 0 \times 2^5 + 0 \times 2^4 + 0 \times 2^3 + 1 \times 2^2 + 0 \times 2^1 + 0 \times 2^0$
 $= 128 + 0 + 0 + 0 + 0 + 4 + 0 + 0 = 132$

尾數位 M: $11110110110011001100110B = 8087142$

步驟 2: 計算十進位數字

$$D = (-1)^S \times (1.0 + M/2^{23}) \times 2^{E-127}$$

$$= (-1)^0 \times (1.0 + 8087142/2^{23}) \times 2^{132-127}$$

$$= 1 \times 1.964062452316284 \times 32$$

$$= 62.85$$

參考代碼:

```
float floatToDecimal(long int byte0, long int byte1, long int byte2, long int byte3)
{
long int realbyte0,realbyte1,realbyte2,realbyte3; char S;
long int E,M;

float D; realbyte0 = byte3; realbyte1 = byte2; realbyte2 = byte1; realbyte3 = byte0;

if((realbyte0&0x80)==0)
{
S = 0;//正數
}
else
{
S = 1;//負數
}
E = ((realbyte0<<1)|(realbyte1&0x80)>>7)-127;
M = ((realbyte1&0x7f)<<16| (realbyte2<<8)| realbyte3; D = pow(-1,S)*(1.0 + M/pow(2,23))*
pow(2,E);
return D;
}
```

函數說明: 參數 byte0、byte1、byte2、byte3 代表二進位浮點數的 4 個字節(

返回值 轉換得到的十進位數字

例如使用者向探頭發送獲取溫度值和溶氧值指令, 收到的應答幀中的代表溫度值的 4 個字節為 0x00,0x00,0x8d,0x41,那麼用戶可以通過下面的調用語句得到對應的溫度值的十進位數字
 即 temperature = 17.625。

```
float temperature = floatToDecimal( 0x00, 0x00, 0x8d, 0x41);
```

讀取指令模式

通訊協定採用MODBUS(RTU)協定，通訊內容及位址可依據客戶需要更改。

預設配置為網路位址01，串列傳輸速率9600，偶校驗，一位停止位，用戶可以自行設置更改；

功能碼0x04:此項功能使主機能夠獲取從機的即時測量數值，該數值規定為單精確度浮點型(即佔據連續2個寄存器位址)，並以不同的寄存器位址標示相應的參數。

通訊位址如下：

0000-0001：溫度值

0002-0003：主測值

0004-0005：溫度電壓值

0006-0007：主測電壓值

通訊舉例：

功能碼04指令舉例：

通訊位址=1，溫度=20.0，主測值=10.0，溫度電壓值=100.0，主測電壓值=200.0

主機發送：01 04 00 00 00 08 F1 CC

從機應答：01 04 10 00 00 41 A0 00 00 41 20 00 00 42 C8 00 00 43 48 81 E8

注釋：

【01】代表儀表通訊位址；

【04】代表功能碼04；

【10】代表有10H (16) 個字節資料；

【00 00 41 A0】 =20.0； //溫度值

【00 00 41 20】 =10.0； //主測值

【00 00 42 C8】 =100.0； //溫度電壓值

【00 00 43 48】 =200.0； //主測電壓值


【81 E8】代表CRC16校驗碼；

日常維護

變送器根據使用的要求，安裝位置和工作情況比較複雜，為了使變送器正常工作，維護人員需要對變送器進行定期維護，維護時請注意如下事項：

- 1、安裝在室外請檢查變送器安裝箱體是否有漏水等現象；
- 2、檢查變送器的工作環境，如果溫度超出變送器的工作額定範圍，請採取相應措施，否則變送器可能損壞或降低使用壽命；
- 3、清潔變送器的塑膠外殼時，請使用軟布和柔和的清潔劑清潔外殼，注意不要讓濕氣進入變送器內部；
- 4、檢查變送器顯示資料是否正常；
- 5、檢查變送器接線端子上的接線是否牢固，注意在拆卸接線蓋前應先將交流電源斷開。

常見問題

序	序現象	可能存在原因	解決方法
1	LCD顯示不亮	儀表或液晶螢幕供電故障	檢查電源是否連接、檢查感測器的電源線是否接反。
2	沒有電流輸出	可能是電流模組故障或接線故障	請檢查電流輸出接線是否正確。請參照說明書中接線端子圖。
3	變送器輸出電流與顯示電流不符合	電流輸出可能沒有進行正確的校正	請重新對20mA輸出進行校正。
4	儀表顯示“  ”	變送器與感測器的通訊不正常	檢查感測器信號線是否正確。請參照說明書中接線端子圖。
5	測量顯示結果波動較大	感測器接線錯誤或顯示速率設置小	檢查接線或適當增大顯示速率

保固

該產品內在材料和製作品質方面力求最高品質，若保修期內出現問題。我司有義務保證產品的更換或維修！

在保修期內：若非不當或不正確使用而造成的損壞，有必要維修的，請您先預付運費並將儀表妥善包裝好後運回，我們將免費為您修理。

故障不在保修期內，或者我司鑒定故障或損壞為正常磨損、誤操作、缺少維護、濫用、安裝不當以及變更或反常狀況，將不予以受理保修申請。

超出保修期的產品，維修需要收取一定的基本的費用。維修費用不會超過產品成本。

我司不會對突發事件或間接事故造成的人身或財產損壞負責。另外，我司也不會對安裝、使用或無能力使用該產品所造成的任何其他損失、損壞或費用支出負責。

返修

任何理由的產品返修必須通過返修卡的形式遞交申請(RIR)並經過我司客戶服務部的批准才可以返回。

申請返修批准時，必須寫明返修的品名、數量及理由，返修物品必須仔細的包裝以免在運輸途中損壞並且加保險。我司不對任何因粗劣的包裝而造成的損壞承擔責任。

產品返修指南

產品返修時，應使用儀表原來的包裝，否則應該用氣泡袋包裹再用瓦楞紙盒包裝,最好再附上故障的簡要的說明便於客戶服務部檢修該產品。如有任何疑問請立即聯繫授權經銷商。

注意事項

尊敬的使用者，請在使用儀器時，注意以下幾個要點，以保證儀器的使用壽命和準確度。

- ★ 小心輕放，避免在使用中碰撞，掉落儀器。
- ★ 避免在使用中機身接觸到水或其他液體。
- ★ 不要將儀器長時間放置在陽光下，使用過後，應裝好放在陰涼乾燥通風的地方。
- ★ 長時間不使用儀器，要將電源拔除，以免發生意外。
- ★ 本儀器不適合使用於惡劣的環境下，高溫低溫或有強烈磁場干擾的地方，都有可能導致儀表損壞。
- ★ 儀器一旦出現問題，請與經銷商或本公司聯繫，不要自行拆卸儀器，如有拆卸，本公司不再負責保修。
