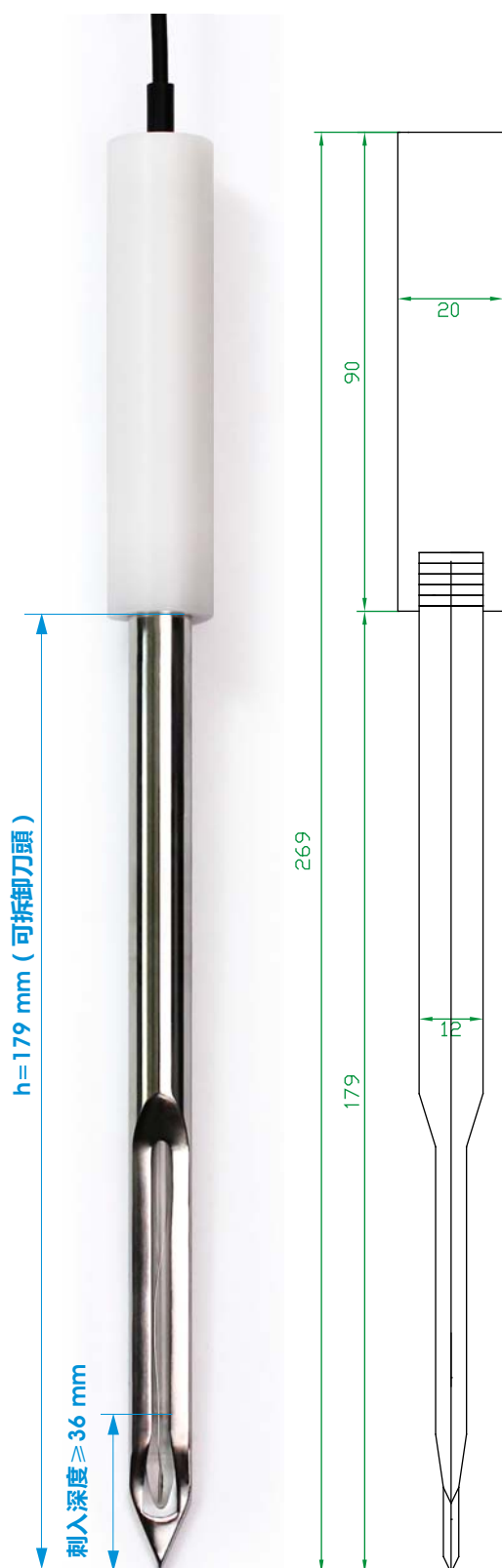


CS1216 長刀刺入型 pH 複合電極 適用於肉品，水果，土壤等等。



訂單號	CS12161B
訂單號	-

電極 (不含刀頭)	CS1216G
可拆卸刀頭	S216 (316L 不銹鋼)

規格	
pH值範圍	0 - 12
零點 (PH)	7.00 ± 0.25
溫度範圍	0 - 60 °C

手柄材質	POM
殼體材質	316L 不銹鋼
敏感膜號	W28 Glass
膜電阻	< 600 MΩ

參比系統	Ag/AgCl/KCl
液接界	單陶瓷孔
雙鹽橋系統	-

電纜長度	1m
接頭	BNC

電池常數(cm ⁻¹)	-
電池類型	-

說明金屬	-
------	---

浸泡液	3.3 mol/L KCl
-----	---------------

特點	
可拆卸刺入型刀頭: S216	
316L 不銹鋼, 易清洗。	
最小刺入深度: 36 毫米	