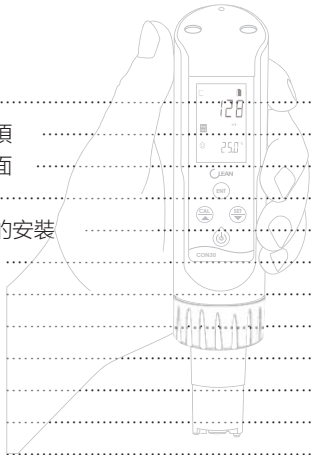


非常感謝您購買CLEAN品牌的產品
請在使用前，詳細閱讀使用說明書，幫助您正確使用本公司產品。
請妥善保管好本使用說明書，以便需要的時候可以隨時的查閱。

目錄

1. 儀表簡介	2
2. 使用注意事項	3
3. 液晶顯示畫面	3
4. 按鍵簡介	4
5. 電池和電極的安裝	4
6. 測量模式	5
7. 校準模式	5
8. 設定模式	6
9. 技術參數	7
10. 產品包裝	7
11. 出錯提示	8
12. 質保條款	8



CLEAN 科霖儀器
INSTRUMENTS Water Analysis Solutions

1. 儀表簡介

- 4鍵簡易操作 握持舒適 單手完成精確值測量
- 背光螢幕 多行顯示 方便閱讀 無操作5分鐘自動關機
- 全系列 1*1.5V AAA 電池 易更換電池和電極
- 船型浮水設計 IP67防水等級
- 可以進行拋投水質測量 (自動鎖定功能)
- 超大量測範圍: 0.0 μ S/cm - 20.0 mS/cm; 最小讀數: 0.1 μ S/cm。
- 自動量程 1 點標定: 自由標定不受限。
- CS3930 電導電極: 四孔防氣泡設計, 精準穩定抗幹擾; 易清潔保養。
- SUS316L, K=1.0。
- 自動溫度補償的溫度係數可調整: 0.00 - 10.00%。



船型浮水設計
IP67防水等級



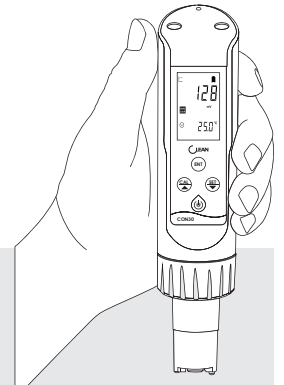
背光螢幕 多行顯示
方便閱讀



可以進行拋投水質
測量(自動鎖定功能)



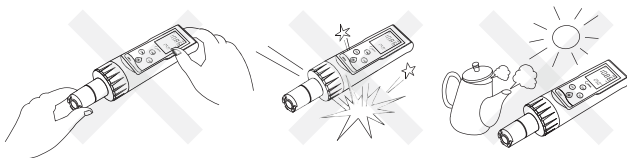
1*1.5 AAA
電池壽命長



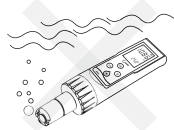
www.cleaninst.com
E-mail: CS@cleaninst.com
02-86683730

CLEAN 科霖儀器
INSTRUMENTS CLEAN INSTRUMENTS

2. 使用注意事項

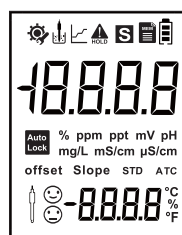


切勿故意投擲敲打，並且不要過分用力擠壓扭動。
切勿直接放置在陽光下曝曬，或放置在高溫和高濕度的場合
勿長時間水下使用
使用前請用乾淨的紙巾或布將探頭擦乾淨



3. 液晶顯示畫面

- 該圖示表示設定模式
- 該圖示表示數據穩定
- 該圖示表示校準模式
- 該圖示表示低電量指示圖示
- 該圖示表示測量模式
- 該圖示表示讀值穩定後自動鎖定功能圖示
- 該圖示表示數據鎖定狀態
- 該圖示表示進行校準中
- 該圖示表示儀表已校準過且斜率大於75%
- 該圖示表示儀表已校準過且斜率小於75%大於50%



4. 按鍵簡介

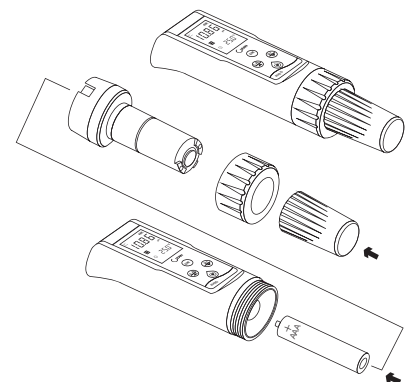
	長按該鍵作為開關機鍵 在測量狀態時短按該鍵作為背光燈的開關鍵 在校準和設定狀態時作為退出鍵使用
	在測量狀態時按該鍵作為校準鍵使用 在測量模式下長按該鍵可顯示儀表的校準參數 在校準和設定狀態下作為向上調節鍵使用
	在測量狀態時按該鍵作為設定鍵使用 在校準和設定狀態下作為向下調節鍵使用
	在校準和設定狀態下作為確認鍵使用 在自動鎖定模式下作為解鎖功能使用

按鍵操作提示:

短按: 短按為按下後立即鬆開按鍵。
(下文中不注明則為短按)
長按: 長按為按下按鍵3秒後鬆開按鍵。
按住: 按住為按下按鍵不放，並在一定時間後加速，直到資料調整到使用者需要值時再鬆開按鍵。

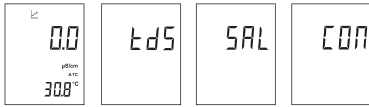
5. 電池和電極的安裝

如右圖所示，從箭頭方向開始依次旋開螺旋帽，輕輕拔下電極頭，安裝好電池 (注意電極正負方向)，再依次安裝好電極頭及電極帽。
當電池電量不足時，螢幕上方出現電池電量不足提示 (參見液晶顯示說明)，請使用者更換說明書推薦的同型號電池。



6. 測量模式

正確安裝好電池和電極，按 鍵即可開機。儀錶經過自檢LCD全顯後即進入測量模式。液晶頂部的測量圖示在閃爍表示被測資料還未穩定，穩定圖示顯示時表示被測資料已穩定。在測量模式下長按 鍵可在導電度、TDS、鹽度三種測量模式鍵切換。



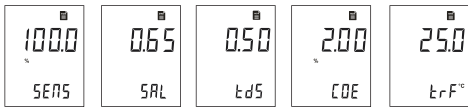
7. 校準模式

在測量狀態下，按 鍵即可進入校準模式，液晶會顯示相應的圖示作為提示。



將電極頭部用淨水洗淨，然後浸入標準溶液中，液晶頂部會顯示穩定的圖示，按 鍵確認。此時儀錶在下排顯示要校準的標準值，用戶可按 鍵和 鍵調節至標準值，按 鍵確認結束校準，儀錶會顯示此次校準的斜率值，然後自動回到測量模式；用戶也可以直接按 鍵不校準零點，直接回到測量模式。

在測量模式下長按 鍵進入校準參數顯示模式，按 和 鍵可以查看電極斜率；TDS和鹽度的轉換係數；還有溫度補償係數和基準溫度。

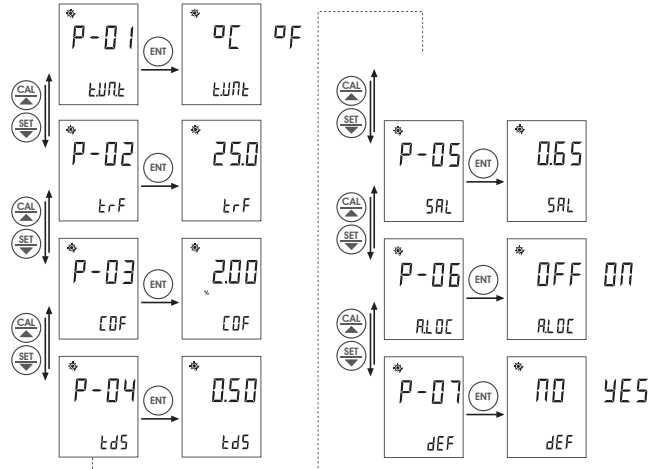


-5-

8. 設定模式

在測量狀態下，按 鍵即可進入設定模式，液晶會顯示相應的畫面作為提示。用戶可以按 鍵或 鍵來選擇需要設定的功能表，然後按 鍵進入，用 鍵或 鍵對具體的設定內容進行選擇或調節，然後用 鍵進行確認，也可以按 鍵退回到測量模式。

設定功能表結構如下：



- P01: 溫度單位選擇，該功能表中可以對溫度的單位進行選擇，有 °C 和 °F 可供客戶使用。
- P02: 基準溫度調節，該功能表可以對自動溫度補償的基準進行調節，範圍從 15.0 到 35.0 °C。
- P03: 溫補係數調節，該功能表可以對自動溫度補償的係數進行調節，範圍從 0.0 到 10.0%。
- P04: TDS 轉換係數調節，該功能表可以對 TDS 測試的轉換係數進行調節。
- P05: 鹽度轉換係數調節，該功能表可以對鹽度測試的轉換係數進行調節。
- P06: 自動鎖定設定，該功能表可以對測試資料穩定後是否開啟或關閉自動鎖定功能進行設定。
- P07: 回復出廠設定，該功能表可以將儀錶的設定值恢復到出廠時的預設值。

-6-

9. 技術參數

測量範圍	0.0 µS/cm (ppm) - 20.00 mS/cm (ppt)
解析度	0.1 µS/cm (ppm) - 0.01 mS/cm (ppt)
精確度	±1% F.S.
溫度測量範圍	0 - 100.0 °C / 32 - 212 °F
使用溫度範圍	0 - 60.0 °C / 32 - 140 °F
溫度補償範圍	0.0 - 60.0 °C
溫度補償	自動/手動
溫度係數	0.00 - 10.00% 可調 (出廠 2.00%)
基準溫度	15 - 30°C 可調 (出廠 25°C)
校準方式	自動量程 1 點標定
TDS 測量範圍	0.0 mg/L (ppm) - 20.00 g/L (ppt)
TDS 係數	0.40 - 1.00 可調 (出廠係數: 0.50)
鹽度測量範圍	0.0 mg/L (ppm) - 13.00 g/L (ppt)
鹽度係數	0.65
電導電極	CS3930 SUS316L Φ13mm, K=1.0
螢幕	20 * 30 mm 多行液晶顯示幕
保護等級	IP67
自動背光	1 分鐘
自動關機	5 分鐘
電源	1x1.5V AAA 電池
尺寸	(H×W×D) 185×40×48 mm
重量	95 克



外包裝尺寸: (L*W*H) 210*100*65mm
重量: 350g
MCON30 測試計機身
CS3930 電極
1*1.5V AAA 電池

-7-

11. 出錯提示

儀表在校準出錯時會顯示 ERR 作為出錯提示，用戶可檢查相應的電極及標準溶液排除故障。

12. 質保條款

擔保

CLEAN 品牌的產品內在材料和製作品質方面力求最高品質，若保修期內出現問題。CLEAN 公司有義務保證產品的更換或維修！
在保修期內：若非不當或不正確使用而造成的損壞，有必要維修的，請您先預付運費並將儀表妥善包裝好後運回，我們將免費為您修理。
故障不在保修期內，或者 CLEAN 公司鑒定故障或損壞為正常磨損、誤操作、缺少維護、濫用、安裝不當以及變更或反常狀況，將不予以受理保修申請。
超出保修期的產品，維修需要收取一定的基本的費用。維修費用不會超過產品成本。
CLEAN 公司不會對突發事件或間接事故造成的人身或財產損壞負責。另外，CLEAN 公司也不會對安裝、使用或無能力使用該產品所造成的任何其他損失、損壞或費用支出負責。

返修

任何理由的產品返修必須通過返修卡的形式遞交申請(RIR)並經過 CLEAN 公司客戶服務部的批准才可以返回。
申請返修批准時，必須寫明返修的品名、數量及理由，返修物品必須仔細的包裝以免在運輸途中損壞並且加保險。
CLEAN 公司不對任何因粗劣的包裝而造成的損壞承擔責任。

產品返修指南

產品返修時，應使用儀表原來的包裝，否則應該用氣泡袋包裹再用瓦楞紙盒包裝，最好再附上故障的簡要的說明便於 CLEAN 客戶服務部檢修該產品。
在中國地區，如有任何疑問請立即聯繫 CLEAN 的授權經銷商，或聯繫 CLEAN 台灣客服中心——科霖儀器，電話：02-86683730，謝謝。

* 不定期的產品資訊更新，請查詢當地經銷商或流覽 www.cleaninst.com 網站。

-8-