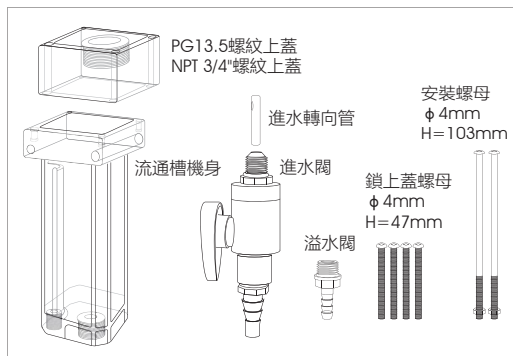
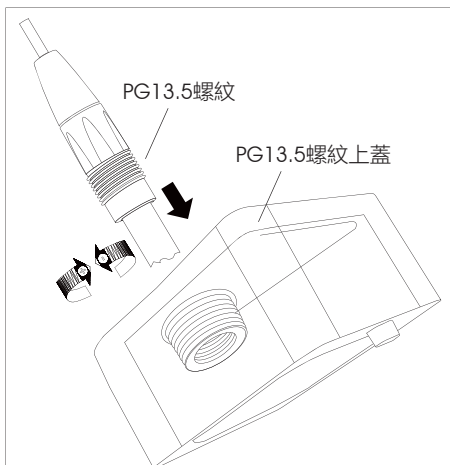


A580 流通槽

A580/A581/A590/A591
A580-L/A581-L/A590-L/A591-L

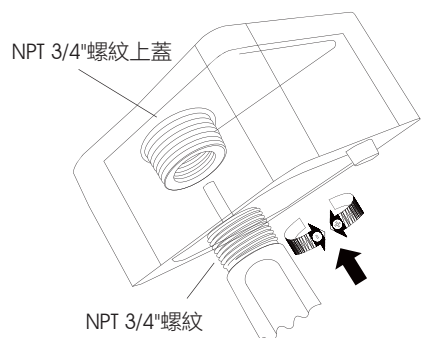


規格表

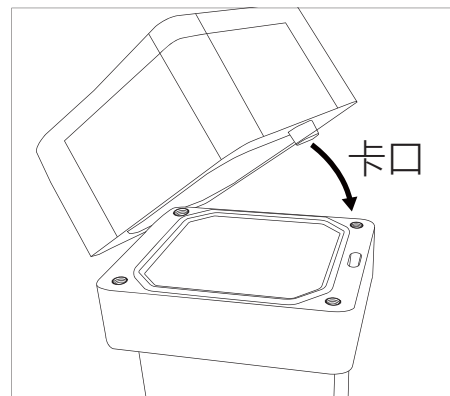
材質: Polycarbonate
介面: PG13.5 or 3/4"NPT fitting
連接管: 10x6.5 mm tubing
溫度: 0-50 °C
壓力: 0-3bar
尺寸: 83(L)X69(W) x 230(H) mm

A580: 透明機身 / PG13.5螺紋上蓋
A580-L: 透明機身 / PG13.5螺紋上蓋 / 帶進水轉向管
A581: 透明機身 / NPT 3/4"螺紋上蓋
A581-L: 透明機身 / NPT 3/4"螺紋上蓋 / 帶進水轉向管
A590: 黑色機身 / PG13.5螺紋上蓋
A590-L: 黑色機身 / PG13.5螺紋上蓋 / 帶進水轉向管
A591: 黑色機身 / NPT 3/4"螺紋上蓋
A591-L: 黑色機身 / NPT 3/4"螺紋上蓋 / 帶進水轉向管

選型說明



流通槽安裝示意圖



這種流通設計用於恒電位法餘氯的測量，也可搭配其他感測器。

設計原理讓樣品以恒定的速度通過電極位置
通過止回閥可調節節流速

